

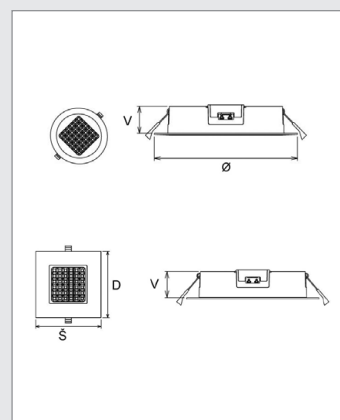
Office Been D

Office Line Been – downlights - řada LED kruhových a čtvercových downlightů pro vestavnou montáž se specifickým optickým systémem pro nízké oslňení.



Bližší specifikace

- Účinnost: 105 - 118 lm/W
- Difuzér: bílé mikro reflektory pro každý LED čip
- Základna: hliníkový odlitek
- Střední doba životnosti: 50 000 hodin, L80
- Stupeň krytí IP/IK: IP54
- Teplota okolí (Ta): -10 - +45 °C
- Vstupní napětí: 230 V AC
- Vstupní frekvence: 50 Hz
- Optika: 90°
- Teplota chromatičnosti (CCT): 3000 K, 4000 K, 5000 K, 5700 K
- Index podání barev (Ra): >80 (na vyžádání >90)



DL96

Model	Kód	Světelný tok svítidla (lm)	Spotřeba svítidla (W)	Účinnost svítidla (lm/W)	Rozměry: Ø, V (mm)	Montážní otvor do SDK: Ø (mm)
Been RD	ELS-DL96-3-10W	1050	10	105	110x37	90-95
Been RD	ELS-DL96-6-18W	1980	18	110	190x37	160-170
Been RD	ELS-DL96-8-25W	2950	25	118	228x37	200-210

DL105

Model	Kód	Světelný tok svítidla (lm)	Spotřeba svítidla (W)	Účinnost svítidla (lm/W)	Rozměry: D, Š, V (mm)	Montážní otvor do SDK: D, Š (mm)
Been QD	ELS-DL105-3-10W	1050	10	105	110x110x40	90x90
Been QD	ELS-DL105-6-18W	1980	18	110	190x190x40	165x165
Been QD	ELS-DL105-8-25W	2950	25	118	228x228x40	205x205

Uvedené hodnoty světelného toku jsou při 4000K.

Hodnoty světelného toku a celkové spotřeby elektrické energie jsou dle platných standardů v toleranci ± 5 %.