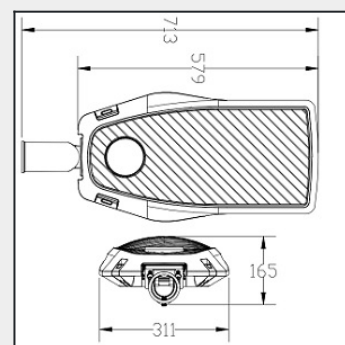


Alfa Midi



Bližší specifikace

• Účinnost	150-160 lm/W
• Difuzér	tvrdé bezpečnostní sklo
• Základna	litý hliník
• Střední doba životnosti	100 000 hodin
• Stupeň krytí IP/IK	IP 66 / IK 10
• Vstupní napětí	100-277 V AC
• Vstupní frekvence	50/60 Hz
• Teplota chromatičnosti (CCT)	2200/2700/3000/4000/5000/5700 K
• Index podání barev (Ra)	70 (80 - na vyžádání)
• LED čipy	Osram, Lumileds
• Napáječ	Osram
• Účinník	0,95
• Rozsah provozních teplot (Ta)	-40°C - +65°C
• Přepětová ochrana	10 kV
• Počet dostupných optik	12
• Dodatečné příslušenství	Teplotní ochrana čipu i napáječe, NEMA konektor, Zhaga konektor, ZigBee, PLC, PWL
• Přetlakový ventil	ano
• Náklon svítidla	nastavení -20° až +15°
• Průměr sloupu/výložníku	60 mm, na vyžádání 42/50/76 mm
• Nastavitelný příkon	91 -150 W dle zadání
• Beznástrojové otevírání	ano
• Beznástrojová výměna elektrické a optické části	ano
• Funkce udržení světelného toku CLO	ano
• Záruka	5 - 10 let
• Třída ochrany	třída I nebo II
• Certifikace	CE, CB, ENEC, ENEC+, ROHS, LCA, DarkSky



Model	Kód	spotřeba svítidla (W)	světelný tok svítidla (lm)	účinnost svítidla (lm/W)	rozměry: D, Š, V (mm)	hmotnost
Alfa Midi STC3-3	ECOALMD100W	100	16000	160	713x310x165	7
Alfa Midi STC3-3	ECOALMD120W	120	19200	160	713x310x165	7
Alfa Midi STC3-3	ECOALMD150W	150	24000	160	713x310x165	7

Legenda

Účinnost svítidla 2700K = 150 lm/W

Účinnost svítidla 3000K = 155 lm/W

Účinnost svítidla 4000K = 160 lm/W