

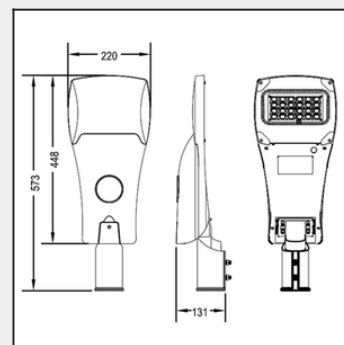
Delta micro



Bližší specifikace

- Účinnost 120-140 lm/W
- Difuzér tvrzené bezpečnostní sklo
- Základna litý hliník
- Střední doba životnosti 100 000 hodin
- Stupeň krytí IP/IK IP 66 / IK 09
- Vstupní napětí 100-277 V AC
- Vstupní frekvence 50/60 Hz
- Teplota chromatičnosti (CCT) 2700/3000/4000/5000/5700/6500 K
- Index podání barev (Ra) 70 (80 - na vyžádání)
- LED čipy Samsung
- Účinník 0,95
- Rozsah provozních teplot (Ta) -40°C - +50°C
- Přepětová ochrana 10 kV
- Počet dostupných optik 8
- Dodatečné příslušenství Teplotní ochrana čipu i napáječe, NEMA konektor, podpora systému chytrého řízení DLO, CLO, ZigBee, PLC, PWL

- Přetlakový ventil ano
- Náklon svítidla nastavení -20° až +15°
- Průměr sloupu/výložníku 60 mm, na vyžádání 42/50/76 mm
- Nastavitelný příkon 15 - 45 W
- Beznástrojové otevírání ano



Model	Kód	spotřeba svítidla (W)	rozměry: D, Š, V (mm)	hmotnost
Delta STB1	ECODTMC15W	15	573×220×131	3,5±0,2
Delta STB1	ECODTMC25W	25	573×220×131	3,7±0,2
Delta STB1	ECODTMC35W	35	573×220×131	3,7±0,2
Delta STB1	ECODTMC45W	45	573×220×131	3,7±0,2

Legenda

Uvedené hodnoty světelného toku jsou při 4000K.