

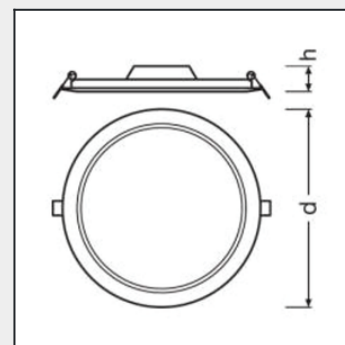
DL22, DL30

Led vestavné svítidlo s nízkou instalační hloubkou, homogenním světlem a dlouhou životností.



Bližší specifikace

- Účinnost 95 lm/W
- Difuzér PMMA MPR difuzér
- Základna bíle lakovaný hliník
- Střední doba životnosti 50 000 hodin L80B10 při 25°C
- Stupeň krytí IP/IK IP44
- Vstupní napětí 230V AC 50-60Hz
- Teplota chromatičnosti (CCT) 3000 K, 4000 K
- Index podání barev (Ra) >80
- Systém stmívání DALI
- SDCM 3
- Rozsah provozních teplot (Ta) +10 - +35 °C
- Dodatečné příslušenství ELSEEC08E-2,5W - nouzový modul (3 hod) DALI napáječ - ELSDELO42-0800BD



Model	Kód	spotřeba svítidla (W)	světelný tok svítidla (lm)	účinnost svítidla (lm/W)	chromatičnost (K)	rozměr Ø (mm)	montážní otvor do SDK
DL22	ELSDL22-18W81	18	1950	108	3000/4000	220x20	Ø210
DL22	ELSDL22-22W31	22	2000	94	3000	220x20	Ø210
DL22	ELSDL22-22W41	22	2080	95	4000	220x20	Ø210
DL30	ELSDL30-25W41	25	2500	100	4000	300x25	Ø290
DL30	ELSDL30-25W31	25	2375	95	3000	300x25	Ø290

Legenda

Uvedené hodnoty světelného toku jsou při 4000K.

Fotometrické parametry svítidla včetně příkonu byly měřeny a jsou v pásmu tolerance dle ČSN EN 13032-4.

Hodnoty světelného toku, teploty chromatičnosti a celkové spotřeby elektrické energie jsou dle platných standardů v toleranci ± 5%.