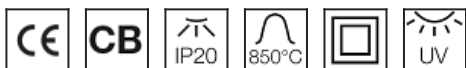


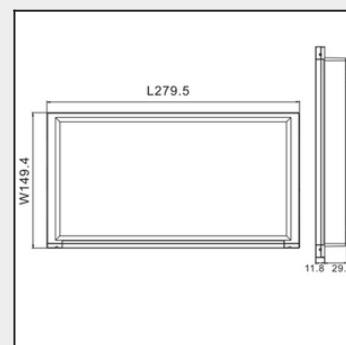
Exit

LED nouzové svítidlo s dvoji funkcí - podsvícení piktogramu a osvětlení únikových dveří. Svítidlo je osazeno LiFePO₄ baterií a má 3 hodinovou kapacitou. Svítidlo Exit je možné přisadit na stěnu nebo strop. Svítidlo je možné zapojit jako trvale svítící (maintained) nebo při výpadku (non-maintained).



Bližší specifikace

- Difuzér
 - Základna
 - Stupeň krytí IP/IK
 - Teplota okolí (Ta)
 - Vstupní napětí
 - Teplota chromatičnosti (CCT)
 - Kapacita baterie
 - Doba nabíjení
 - Dohledová vzdálenost
- plastový difuzér
polykarbonát
IP20
0 - +40 °C
230V AC 50-60Hz
6500 K
3 hodiny
24 hodin
25 m



Model	Kód	spotřeba svítidla (W)	světelný tok svítidla (lm)	rozměry: D, Š, V (mm)
Exit AT	ELSEXITM1N1W125AT3H	1	120	280x150x40
Exit ST	ELSEXITM1N1W125BS3H	1	120	280x150x40

Legenda

Příslušenství

ELSEXIT-D - piktogram se šipkou dolů

ELSEXIT-L - piktogram se šipkou doleva

ELSEXIT-R - piktogram se šipkou doprava

Hodnoty světelného toku a celkové spotřeby elektrické energie jsou dle platných standardů v toleranci ± 5%.