

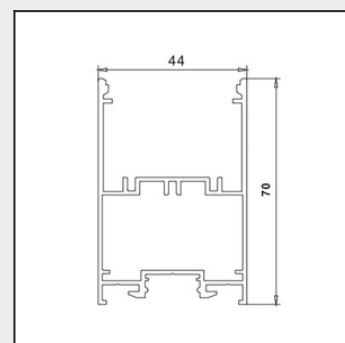
Lino Xline

Hliníkové LED svítidlo s klasickým opálovým nebo mikro prismatickým krytem, ale také s mikro reflektory pro přesnou kontrolu vyzařovacího úhlu. K dispozici je verze pro přisazenou nebo závěsnou montáž ve variantě pouze s přímou světelnou složkou (DIR) nebo ve variantě s přímo-nepřímou světelnou složkou DIR/INDIR.



Bližší specifikace

- Účinnost 110 lm/W
- Difuzér pokovené mikro reflektory pro každý LED čip
- Základna lakovaný hliníkový profil
- Střední doba životnosti 50 000 hodin L80
- Stupeň krytí IP/IK IP40
- Teplota okolí (Ta) +10 - +40 °C
- Vstupní napětí 230V AC 50-60Hz
- Teplota chromatičnosti (CCT) 3000 K, 4000 K (na vyžádání 2700 K)
- Index podání barev (Ra) >80 (na vyžádání >90)
- Systém stmívání DALI
- SDCM 3
- Typ montáže přisazená / závěsná



Model	Kód	spotřeba svítidla (W)	světelný tok svítidla (lm)	účinnost svítidla (lm/W)	rozměry: D, Š, V (mm)	hmotnost
Lino Xline	ELSLX#-12-36WXYD.B	36	3960	110	1146x44x70	2.4
Lino Xline	ELSLX#-15-48WXYD.B	48	5280	110	1526x44x70	2.8
Lino Xline	ELSLX#-19-60WXYD.B	60	6600	110	1906x44x70	3.6
Lino Xline	ELSLX#-23-72WXYD.B	72	7920	110	2286x44x70	4
Lino Xline	ELSLX#-6-18WXYD.B	18	1854	110	576x44x70	1.5
Lino Xline Indir	ELSLXDI-12-48WXYD.B	48	3960+460	110	1146x44x70	2.5
Lino Xline Indir	ELSLXDI-15-64WXYD.B	64	5280+1320	110	1526x44x70	2.9
Lino Xline Indir	ELSLXDI-19-80WXYD.B	80	6600+1650	110	1906x44x70	3.6

Legenda

X - Teplota chromatičnosti (CCT):	3 - 3000K, 4 - 4000K, 8 - Tunable white
Y - Elektronika:	1 - ECG, 2 - DALI, 3 - ECG+EM, 4 - DALI+EM
D - Typ difuséru:	1 - opál, 2 - MPR (UGR<19), 3 - mikro reflektory
B - Barva:	1 - černá, 2 - bílá, 3 - stříbrná

- Provedení: C - stropní přisazené, S - závěsné, DL - závěsné přímo 100%-nepřímé 30%

Svitidlo je standardně dodáváno se stříbrnými odraznými reflektory. Na vyžádání je možné dodat i s matně šedými reflektory.

Uvedené hodnoty světelného toku jsou při 4000K.

Hodnoty světelného toku a celkové spotřeby elektrické energie jsou dle platných standardů v toleranci $\pm 5\%$.