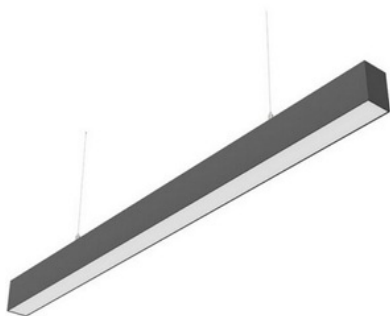


Office Line

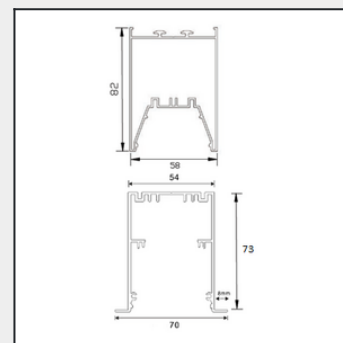
Hliníkové LED svítidlo určené pro vestavnou, přisazenou nebo závěsnou montáž. Vestavná verze je s rámečkem nebo bez rámečku. K dispozici je verze Direct a Direct/Indirect.

Možnost použití výkonnějších led čipů pro dosažení účinnosti až 142 lm/W s opálovým difuzérem a až 130lm/W s opálovo-mikroprismatickým difuzérem. Je možné zvolit i čirý mikroprismatický difuzér pro dosažení účinnosti až 138lm/W. V tomto případě jsou při rozsvícení vidět jednotlivé čipy. UGR<19 je ale stále dosaženo.



Bližší specifikace

- Účinnost 110 lm/W opál, 95 lm/W MPR, HE verze 142lm/W opál, 130lm/W MPR
- Difuzér opálový nebo mikroprismatický difuzér
- Základna lakovaný hliníkový profil
- Střední doba životnosti 50 000 hodin L80B10
- Stupeň krytí IP/IK IP40
- Teplota okolí (Ta) +10 - +40 °C
- Vstupní napětí 230V AC 50-60Hz
- Teplota chromatičnosti (CCT) 3000 K, 4000 K (na vyžádání 2700 K)
- Index podání barev (Ra) >80 (na vyžádání >90)
- Systém stmívání DALI
- SDCM 3
- Typ montáže vestavná / přisazená / závěsná



Model	Kód	spotřeba svítidla (W)	světelný tok svítidla (lm)	účinnost svítidla (lm/W)	rozměry: D, Š, V (mm)	rozměry vestavného profilu: D, Š, V (mm)	montážní otvor do SDK	hmotnost
Office Line	ELSLN#-6-18WXYD.B	18	1980	110	571x58x82	584x70x73	574x58	1.4
Office Line	ELSLN#-9-27WXYD.B	27	2970	110	851x58x82	864x70x73	854x58	1.8
Office Line	ELSLN#-12-36WXYD.B	36	3960	110	1131x58x82	1144x70x73	1134x58	2.2
Office Line	ELSLN#-15-45WXYD.B	45	4950	110	1411x58x82	1424x70x73	1414x58	2.6
Office Line	ELSLN#-17-54WXYD.B	54	5940	110	1691x58x82	1704x70x73	1694x58	3
Office Line	ELSLN#-20-63WXYD.B	63	6930	110	1971x58x82	1984x70x73	1974x58	3.6
Office Line	ELSLN#-23-72WXYD.B	72	7920	110	2251x58x82	2264x70x73	2254x58	4

Legenda

X - Teplota chromatičnosti (CCT):	3 - 3000K, 4 - 4000K, 9 - TW 2700-6500K
Y - Elektronika:	1 - ECG, 2 - DALI, 3 - ECG+EM, 4 - DALI+EM
D - Typ difuséru:	1 - opál, 2 - MPR (UGR<19)
B - Barva:	1 - černá, 2 - bílá, 3 - stříbrná

- Provedení: T - vestavné bez rámečku, R - vestavné s rámečkem, C - stropní přísazené, S - závěsné, DL - závěsné přímo 70%-nepřímé 30% - možné pouze do 1696mm. Varianty příkonu pro DIR/INDIR - standardní příkon 100% + 30% nebo ponížený - 70% + 30% nebo 40% + 60%

Uvedené hodnoty světelného toku jsou při 4000K a opálovém difuséru.

Hodnoty světelného toku a celkové spotřeby elektrické energie jsou dle platných standardů v toleranci $\pm 5\%$.