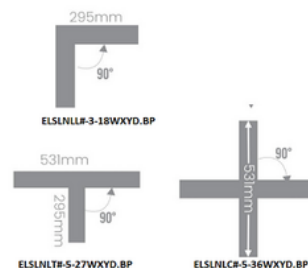


Office Line Link

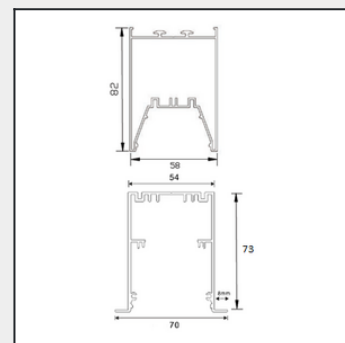
Hliníkové LED propojovací svítidlo určené pro vestavnou, přisazenou nebo závěsnou montáž. Vestavná verze je s rámečkem nebo bez rámečku. K dispozici je verze Direct a Direct/Indirect.

Možnost použití výkonnějších led čipů pro dosažení účinnosti až 142 lm/W s opálovým difuzérem a až 130lm/W s opálovo-mikroprismatickým difuzérem. Je možné zvolit i čirý mikroprismatický difuzér pro dosažení účinnosti až 138lm/W. V tomto případě jsou při rozsvícení vidět jednotlivé čipy. UGR<19 je ale stále dosaženo.



Bližší specifikace

- Účinnost 110 lm/W opál, 95 lm/W MPR, HE verze 142lm/W opál, 130lm/W MPR
- Difuzér opálový nebo mikroprismatický difuzér
- Základna lakovaný hliníkový profil
- Střední doba životnosti 50 000 hodin L80B10
- Stupeň krytí IP/IK IP40
- Teplota okolí (Ta) +10 - +40 °C
- Vstupní napětí 230V AC 50-60Hz
- Teplota chromatičnosti (CCT) 3000 K, 4000 K (na vyžádání 2700 K)
- Index podání barev (Ra) >80 (na vyžádání >90)
- Systém stmívání DALI
- SDCM 3



Model	Kód	spotřeba svítidla (W)	světelný tok svítidla (lm)	účinnost svítidla (lm/W)	rozměry: D, Š, V (mm)	hmotnost
Office Line Link	ELSLNL#-6-18WXYD.BP	18	1980	110	565x58x82	1,4
Office Line Link	ELSLNL#-9-27WXYD.BP	27	2970	110	845x58x82	1,8
Office Line Link	ELSLNL#-12-36WXYD.BP	36	3960	110	1125x58x82	2,2
Office Line Link	ELSLNL#-15-45WXYD.BP	45	4950	110	1405x58x82	2,6
Office Line Link	ELSLNL#-17-54WXYD.BP	54	5940	110	1685x58x82	3
Office Line Link	ELSLNL#-20-63WXYD.BP	63	6930	110	1965x58x82	3,6
Office Line Link	ELSLNL#-23-72WXYD.BP	72	7920	110	2245x58x82	4
Office Line Link	ELSLNLL#-3-18WXYD.BP	18	1980	110	295x295x58x82	1,4
Office Line Link	ELSLNLT#-5-27WXYD.BP	27	2970	110	531x295x58x82	1,8
Office Line Link	ELSLNLC#-5-36WXYD.BP	36	3960	110	531x531x58x82	2,1

Legenda

X - Teplota chromatičnosti (CCT):	3 - 3000K, 4 - 4000K, 9 - TW 2700-6500K
Y - Elektronika:	1 - ECG, 2 - DALI, 3 - ECG+EM, 4 - DALI+EM
D - Typ difuséru:	1 - opál, 2 - MPR (UGR<1g)
B - Barva:	1 - černá, 2 - bílá, 3 - stříbrná
P - Pozice v linii:	S - startovací modul, C - centrální modul, E - koncový modul

- Provedení: T - vestavné bez rámečku, R - vestavné s rámečkem, C - stropní přisazené, S - závěsné, DL - závěsné přímo 70%-nepřímé 30% - možné pouze do 1696mm. Varianty příkonu pro DIR/INDIR - standardní příkon 100% + 30% nebo ponížený - 70% + 30% nebo 40% + 60%

Uvedené hodnoty světelného toku jsou při 4000K a opálovém difuséru.

Hodnoty světelného toku a celkové spotřeby elektrické energie jsou dle platných standardů v toleranci $\pm 5\%$.