

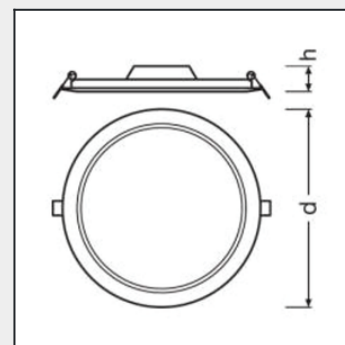
# Office Tec Round

LED kulaté kancelářské svítidlo určené pro vestavnou / přisazenou / závěsnou montáž s nízkým stupněm oslnění.



## Bližší specifikace

- Účinnost 100 lm/W
- Difuzér PMMA MPR difuzér s UGR<19
- Základna bíle lakovaný hliník
- Střední doba životnosti 50 000 hodin L80
- Stupeň krytí IP/IK IP40
- Vstupní napětí 230V AC 50-60Hz
- Teplota chromatičnosti (CCT) 3000 K, 4000 K, 5000 K
- Index podání barev (Ra) >80
- Systém stmívání DALI
- Rozsah provozních teplot (Ta) +10 - +45 °C
- Dodatečné příslušenství nouzový modul (3 hod) - ELSEEC08E-2,5W klipsy pro vestavbu - ELPanelklips, sada závěsů - ELSsuspenkit-R, DALI napaječ - ELSDR50DA



Model	Kód	spotřeba svítidla (W)	světelný tok svítidla (lm)	účinnost svítidla (lm/W)	stupeň oslnění (UGR)	rozměry: Ø, V (mm)	montážní otvor do SDK
Office Tec Round	ELS30R.24WUGRXYZV	24	2300	95	<21	300x32	275-280
Office Tec Round	ELS40R.36WUGRXYZV	36	3500	95	<19	400x38	375-380
Office Tec Round	ELS50R.40WUGRXYZV	40	4000	100	<19	500x38	480-485
Office Tec Round	ELS60R.48WUGRXYZV	48	4800	100	<19	600x38	580-585
Office Tec Round	ELS80R.72WUGRXYZV	72	6480	90	<19	800x50	-
Office Tec Round	ELS100R.96WUGRXYZV	96	8640	90	<19	1000x50	-

## Legenda

X - Teplota chromatičnosti (CCT):	3 - 3000K, 4 - 4000K, 5 - 5000K, 6 - 6500K
Y - Elektronika:	0 - bez napaječe, 1 - ECG/ pro DALI verzi je nutné doplnit "o" místo "Y" a přidat příslušenství ELSDR50DA
Z - Stupeň krytí (IP):	0 - IP40, 1 - IP44
V - Index podání barev:	1 - >80, 2 - >90

Průměr 800 mm a 1000 mm nelze vestavět do pohledu. Připojení nouzového modulu a DALI napaječ je nutné ověřit pro tyto rozměry.

Uvedené hodnoty světelného toku jsou při 4000K.

Hodnoty světelného toku a celkové spotřeby elektrické energie jsou dle platných standardů v toleranci  $\pm 5\%$ .