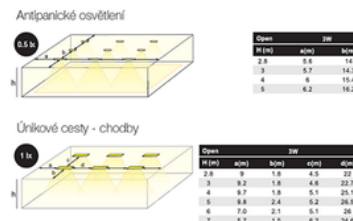


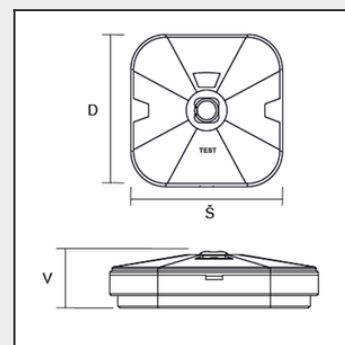
# Snow

LED přísazené nouzové svítidlo s LiFePO4 baterií a 3 hodinovou kapacitou. Svítidlo Snow je dostupné s koridorovou optikou pro chodby a únikové cesty a se širokou optikou pro antipanické osvětlení.



## Bližší specifikace

- Difuzér: plastový difuzér
- Základna: polykarbonát
- Stupeň krytí IP/IK: IP54 / IK07
- Vstupní napětí: 230V AC 50-60Hz
- Optika: koridorová (C) a antipanická (O)
- Teplota chromatičnosti (CCT): 6500 K
- Rozsah provozních teplot (Ta): +10 - +40 °C
- Dodatečné příslušenství: ELSECSLFJ - IP54 krytka přívodu pro napojení na plastovou trubku Ø 20 mm
- Světelný tok k NS: 219 a 277 lm
- Kapacita baterie: 3 hodiny
- Doba nabíjení: 16 hodin



Model	Kód	barva	světelný tok svítidla (lm)	typ optiky	rozměry: D, Š, V (mm)	hmotnost
Snow C ST/AT	ELSECSLS1C3WPS	bílá	219	koridorová	130x130x35	0,5
Snow C	ELSECSLS1C3W	bílá	219	koridorová	130x130x35	0,5
Snow C	ELSECSLS1C3WB	černá	219	koridorová	130x130x35	0,5
Snow C Autotest	ELSECSLS1C3WAT	bílá	219	koridorová	130x130x35	0,5
Snow C Autotest	ELSECSLS1C3WATB	černá	219	koridorová	130x130x35	0,5
Snow O ST/AT	ELSECSLS1O3WPS	bílá	277	antipanická	130x130x35	0,5
Snow O	ELSECSLS1O3W	bílá	277	antipanická	130x130x35	0,5
Snow O	ELSECSLS1O3WB	černá	277	antipanická	130x130x35	0,5
Snow O Autotest	ELSECSLS1O3WAT	bílá	277	antipanická	130x130x35	0,5
Snow O Autotest	ELSECSLS1O3WATB	černá	277	antipanická	130x130x35	0,5

## Legenda

Hodnoty světelného toku a celkové spotřeby elektrické energie jsou dle platných standardů v toleranci ± 5%.